

Trieuse Pondérale G1000

Trieuse Pondérale Polyvalente



Caractéristiques et avantages principaux

- Précision jusqu'à 0,5 g (selon l'application)
- Construction inox IP66
- Idéale pour les produits conditionnés
- Jusqu'à 180 paquets par minute
- Jusqu'à 500 programmes de production, incluant poids moyen T1/T2
- Choix de dispositifs de rejet (vérin, trappe, jet d'air)
- Sens gauche ou droite selon la configuration de l'atelier
- Niveau d'étanchéité supérieur à l'indice de protection IP66
- Bandes à démontage rapide pour le nettoyage
- Conforme aux prescriptions de la directive européenne Machines (sec. 2.1)
- Température d'utilisation 0° à 30°C
- Emission des données via sortie RS 232 ou 422
- Affichage des messages d'aide pour les opérateurs et les ingénieurs
- Capacités intégrales de mise en réseau pour l'acquisition des données sur PC à distance



Trieuse Pondérale G1000

Le modèle AEW Delford Systems **G1000** est une trieuse pondérale souple et économique pour un large choix d'applications.

De construction robuste tout inox, avec protection IP66 et bandes exclusivement de qualité alimentaire, la trieuse pondérale **G1000** est conçue pour une grande facilité de nettoyage, par simple essuyage ou au jet faible pression.

Idéale pour les produits conditionnés, par exemple les plats préparés, elle convient à une multitude de produits et réalise des cadences jusqu'à 180 paquets/min.

La trieuse pondérale **G1000** peut être adaptée à votre produit, ainsi qu'à ses caractéristiques de transfert. Plusieurs options de dispositifs de rejet sont proposées selon les produits: volet, cuillère, flipper, déviateur, jet d'air ou poussoir.

La cellule de pesée antichoc et le plateau indépendant assurent une pesée constante avec un niveau de précision jusqu'à 0,5 g, avec choix de programme poids moyen ou poids minimum.

D'une grande facilité d'emploi, la trieuse pondérale **G1000** est dotée d'une mémoire de 500 programmes permettant des changements de produits rapides (en local ou connectée sur un réseau).

Le modèle **G1000** allie ingénierie de qualité et logiciel sophistiqué pour assurer fiabilité, convivialité et facilité de programmation (affichage multi-fonction en couleurs).

Systèmes intégrés

La trieuse pondérale polyvalente **G1000** peut être utilisée de manière autonome ou intégrée dans une chaîne de production manuelle ou automatique.

Options

- Détection de métaux intégrée
- Dispositif de rejet à déviateur (à impulsions ou verrouillage)
- Dispositif de rejet à flipper (à impulsions ou verrouillage)
- Dispositif de rejet à poussoir
- Contrôle des impulsions vers les séparateurs/déviateurs
- Raccordement à un système de gestion de l'information en réseau
- Avertisseur sonore en cas de rejets consécutifs ou d'erreurs de système
- Goulotte verrouillable
- Feed back paramétrable pour contrôle de doseuse
- Voyants de tendance

Fiche technique

Dimensions

Plage de hauteur de ligne: 800–1100mm avec pieds réglables

Poids standard: 200 kg (type)

Pesée

Taille du plateau de pesée: 500mm (standard)
Autres tailles sur demande

Plages de poids en fonction des produits:
0,5g 40–999g, 1g 80–2,000g, 2g 160–4,000g
Poids supérieurs disponibles (maximum de 20kg)

Conforme OIML R51

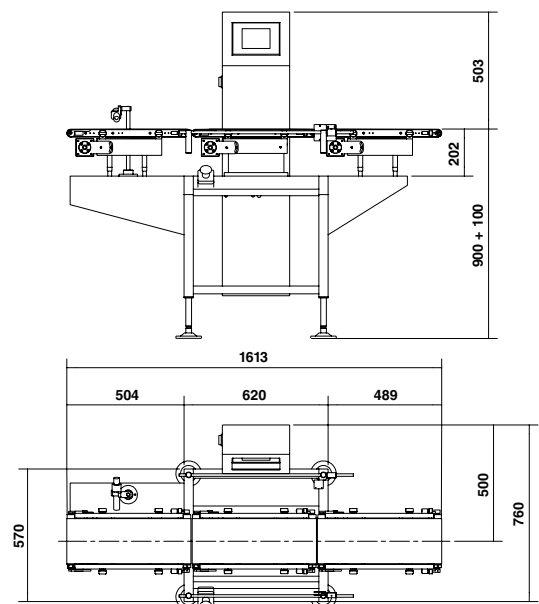
Table de pesée indépendante

Zéro suiveur automatique

Alimentations

120/230V monophasé ou 208/415V triphasé et neutre, 50/60Hz

Air comprimé propre et sec pour dispositif de rejet en sortie si requis (généralement 4–5 bars, 10 l/min.)



RETURN ON INNOVATION

marel
food systems